

本保証は、本製品を日本国内で購入され、かつ、ご使用される場合にのみ有効です。
(This warranty applies solely to products purchased and used in Japan.)

保証書	
品名	65インチ 4K ディスプレイ
品番	DKS-4K65DG4
シリアル番号	
お名前	
ご住所	
Email アドレス	
お買い上げ年月日	年 月 日
保証期間	ご購入日より 1 年間
レシート等、購入製品・購入日が記載された資料と共に大切に保管してください。	

お問い合わせ

本製品に関するお問い合わせは、下記 Email アドレスまで製品名を明記のうえ、ご連絡ください。

DMM.make Distribution サポート窓口

お問合せ先: makesupport@mail.dmm.com

合同会社 DMM.com

〒106-6224 東京都港区六本木三丁目2番1号 住友不動産六本木グランドタワー 24F

DMM.make

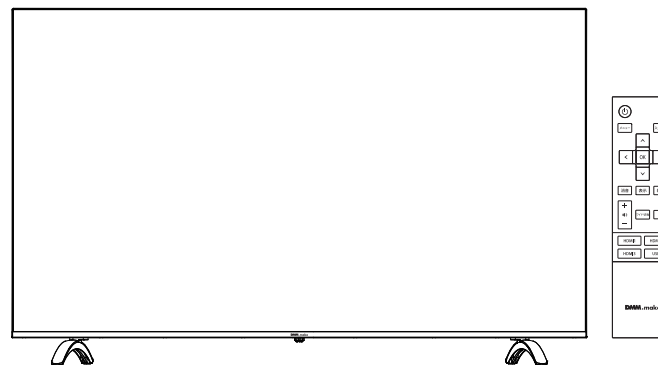
65インチ 4K ディスプレイ

DKS-4K65DG4

取扱説明書

保証書付き

Ver. 1.10



- 本製品をお使いになる前に必ず本書をお読みの上、正しく安全にご使用ください。
- 本書は DKS-4K65DG4 の取扱説明書です。
- 本書は更新される場合があります。公式 Web サイトの最新版をご確認ください。
<https://distribution.dmm.com/display/>



日本国内専用品 / Use only in Japan.

合同会社 DMM.com

安全上の注意

付属品・各部の名前

操作方法

その他

安全上のご注意

本製品をお使いになる前に必ず「安全上のご注意」をよくお読みの上、正しくお使いください。

⚠ 警告 (故障や異常について)

下記事項を守らないと火災や人身事故の原因となる可能性があります。サポート窓口にお問い合わせ、修理を依頼してください。ご自分で本製品を開けないでください。

異臭や異音がする。

本製品に衝撃が加わったり、転倒させたりして本製品が破損した。

音が出なくなった。画面が表示されなくなった。

電源コードまたはコンセント / プラグが損傷している。

本製品に異物や液体が入った。

⚠ 警告 (設置・使用について)

下記事項を守らないと火災や人身事故の原因となる可能性があります。

高温になる場所に設置しない。
本製品が直射日光にさらされたり、その他熱源に近い場所に設置すると、火災の原因となります。

本製品背面または側面の通気口を塞がない。
本製品周辺に10 cm 以上の空間を取り、適切な通気ができるようにしてください。新聞紙、テーブルクロス、カーテンなどで通気口が塞がれて通気が妨げられないようにしてください。

湿度、ほこり、油、煙が多い場所に本製品を設置しない。
火災や事故の原因となります。

化学薬品、芳香剤、消臭剤、化粧品、洗剤を本製品周辺に置かない。
本製品に付着した場合、品質の劣化、または亀裂の原因となります。化学薬品、芳香剤、消臭剤、化粧品、洗剤が本製品に触れた場合、すぐにふき取ってください。本製品スタンドまたはテレビ台が損傷した場合、事故や転倒による怪我の原因となります。サポート窓口にお問い合わせ、修理を依頼してください。

コンセントから電源プラグが抜きやすいように設置する。
万一の異常や故障時、または長期間使用しないときはコンセントから電源プラグを抜いてください。

本製品を浴室やシャワールームなどの極端に湿度が高い場所で使用しない。
火災や事故の原因となる可能性があります。

不安定な面に本製品を設置しない (例: 斜面、凹凸面等)。
本製品が転倒した場合、怪我や事故の原因となります。

付属の電源コードは本製品専用です。
本製品に付属の電源コード以外を使用しない。付属の電源コードを別の機器に使用しない。
故障や事故の原因となります。

本製品を壁等に取り付ける場合、必ず販売店にお問い合わせで専門家による取り付けを依頼する。
本製品が適切に取り付けられていない場合、怪我の原因となります。

コンセントや本製品の定格を超える使いかたや、交流100V(50/60Hz) 以外では使用しない。
本製品は日本国内以外ではご利用いただけません。

濡れた手で電源プラグを触らない。
感電や事故の原因となります。

内部に異物や液体を入れない。
内部に異物や液体が入ると故障や事故の原因となります。

- 設置、運搬、移動は2名以上で慎重に行う。
- 電源コード等を踏まないよう整理して設置する。
痛んだコードは使用しないでください。怪我や事故の原因となります。

テレビ台、スタンドを使用する場合。

- 不安定なテレビ台を使用しない。
- 本製品重量とサイズを安全に支えることができるテレビ台を使用する。
- 本製品とテレビ台の間に布や物を置かない。
テレビ台が転倒および損傷した場合、怪我や事故の原因となります。

- 床面の凹凸や本製品への衝突を避けるため、慎重に本製品を移動させる。
本製品を移動する場合、人や物に接触しないよう慎重に移動してください。転倒により事故や怪我の原因となります。

キャスター付きのテレビ台に本製品を設置している場合。

- 設置場所を決めたらしっかりと固定する。
意図せず移動・転倒した場合、怪我や事故の原因となります。

包装用ビニール袋をお子様の手の届く所に置かない。
鼻や口に密着し、呼吸を妨げる原因となります。誤って飲み込んだ場合、すぐにお近くの医師へ相談してください。

修理、分解、改造をしない。
内部に高電圧部品があり、怪我や事故の原因となります。故障時はサポート窓口までお問い合わせください。

⚠ 警告 (設置・使用について) のつづき

電源コードと信号ケーブル。

- 電源コードや信号ケーブルの上に物を置かない。
- 電源コードや信号ケーブルを踏まない。
- 電源コードや電源コンセントに過度な負荷をかけない。
- 電源コードや信号ケーブルに水分をつけない。
怪我や事故の原因となる可能性があります。

落雷時には、電源コードや本製品に接続されているケーブル類に触れない。
感電の原因となります。

電源プラグを取り外すとき、電源コードを引っ張らない。
電源コードを抜く時はプラグを持って抜いてください。コードが痛んで故障や事故の原因となります。

本製品を踏みつけたり、ぶら下がったりしない。
怪我や事故の原因となります。

本製品を長時間使用しない場合、電源コンセントから電源コードを取り外して完全に電源をオフにする。
予期せぬ故障により、火災の原因となります。リモコンまたは本製品の電源ボタンを押して画面をオフにした場合、本製品への電源供給は完全に切られていません。本製品の電源を完全に落とすには、電源プラグを取り外す必要があります。

リモコン用電池は、以下の内容を確認してご使用ください。

- 指定された種類の電池のみ使用する。
- 正しい向きに電池をセットする。
- 新しい電池と使用済みの電池を併用しない。
- 充電式電池を使用しない。
- 電池を日光、火気などの過度の熱にさらしたり、火の中に投げ入れたり、電池を充電したり、開けたりしない。
- 長時間使用しない場合、電池をリモコンから取り外す。

不適切に取り扱った場合、電池が液漏れや破裂しケガや事故の原因となります。電池が液漏れし肌、目、口に触れた場合、きれいな水で完全にすすいでから、すぐに医師に相談してください。

本製品へ強い圧力を加えない。
本製品への損傷の原因となります。

本製品が損傷し、液体が漏れている場合、液体に触れない。
液体が肌、目、口に触れた場合、きれいな水で完全にすすいでから、すぐに医師に相談してください。

本製品へ殺虫剤や揮発性物質を使用しない。本製品にゴムやビニールを長時間接触させない。
劣化、退色、腐食の原因となります。

水滴などの液体がかかるところに置かない、水の花瓶などを機器の上に置かない。
火災や事故の原因となる可能性があります。

本製品の落下・転倒を防ぐため以下の内容を確認して設置してください。
本製品が落下・転倒すると重大な人身傷害や死亡事故の原因になることがあります。
本製品の設置場所を変更する際は、本書の警告を改めて確認のうえ、適切に設置してください。

- 本製品を不安定な場所に設置しない。
- 本製品のサイズ・重量に対応したキャビネットやスタンドを使用する。
- 本製品を安全に保護することが可能な家具に設置する。
- 設置した家具などの端から本製品がはみ出さないように設置する。
- 背の高い家具に設置する際は、家具および本製品の両方が転倒しないよう、転倒防止固定具等で固定してください。
- 本製品と設置した家具などの間に、布又は他の材質のものを敷かない。
- お子様为本製品や本製品を設置した家具に登らないよう注意する。

本製品の上にもろいものを置かない。本製品を火が触れる場所に設置しない。
火災や事故の原因となる可能性があります。

本製品を縦向き及び上下逆さに設置しない。
怪我や事故の原因となる可能性があります。

⚠ 警告 (メンテナンスについて)

本製品や電源プラグの周りに埃がたまらないよう定期的にメンテナンスする。
長い間清掃しないと、ほこりが内部に溜まり、火災や故障の原因となります。

本製品をクリーニングするときは、電源プラグを抜く。
電源プラグを抜かない場合、感電の原因となります。

電源プラグの先端にほこりがたまった場合、ほこりを乾いた布でふき取る。
電源プラグの絶縁が不良となり、火災の原因となります。

廃棄について

廃棄はお住まいの地域の自治体の指定の方法で廃棄する。

免責事項

- 地震、火災、その他災害、第三者による行為、ユーザーの故意または過失による操作、誤使用またはその他特殊な状況下での操作による損害について、弊社は責任を負いかねます。
- 本製品の使用または使用不能により発生する損害（動画配信サービス利用料、機会損失、逸失利益、業務に支障をきたしたことによる損害等）について、弊社は責任を負いかねます。
- 本書にある説明に従わずに発生する費用または損失について、弊社は責任を負いかねます。
- 接続された機器の使用または使用不能により発生する損害（録画機の故障、録画した内容の変更または喪失）について、弊社は責任を負いかねます。

ソフトウェアのアップデートについて

- 本製品を快適にご利用いただくため、ソフトウェアのアップデートを提供する場合がございます。アップデート方法はP.15をご参照ください。最新のソフトウェアは弊社 Web サイトにてご確認ください。
<https://distribution.dmm.com/display/>



付属品・各部品の名前

付属品

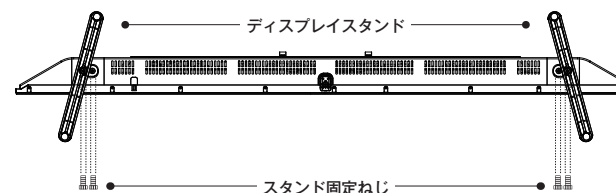
使用開始する前に、本製品に以下の付属品が含まれているか確認してください。足りないものがあつた場合、ご購入店にお問い合わせください。

リモコン	リモコン × 1
	単4電池（試供品） × 2
ディスプレイスタンド	ディスプレイスタンド × 2
	スタンド固定ねじ × 4
ケーブル	電源コード × 1
資料	取扱説明書 兼 保証書（本書） × 1

※外部接続用の一部のケーブル類およびコード類は含まれておりません。別途ご購入ください。

ディスプレイスタンドの取り付け方法

底面

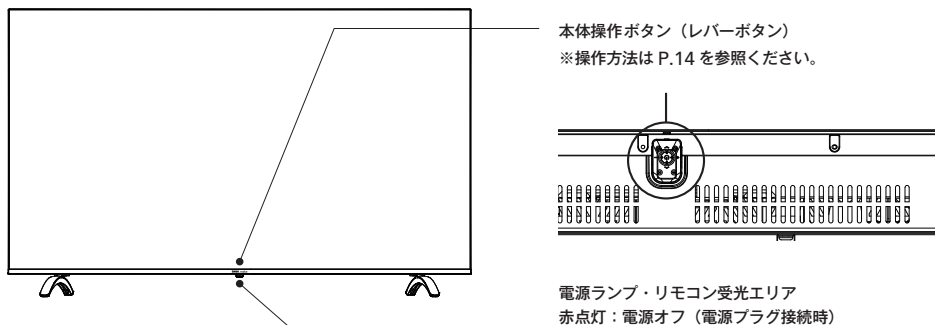


- 1 本体を箱から取り出してください。
- 2 本体底面にあるねじ穴と「ディスプレイスタンド」のねじ穴を合わせてください。
- 3 「スタンド固定ねじ」それぞれ2本で、ドライバーなどでねじ穴にしっかりと固定してください。

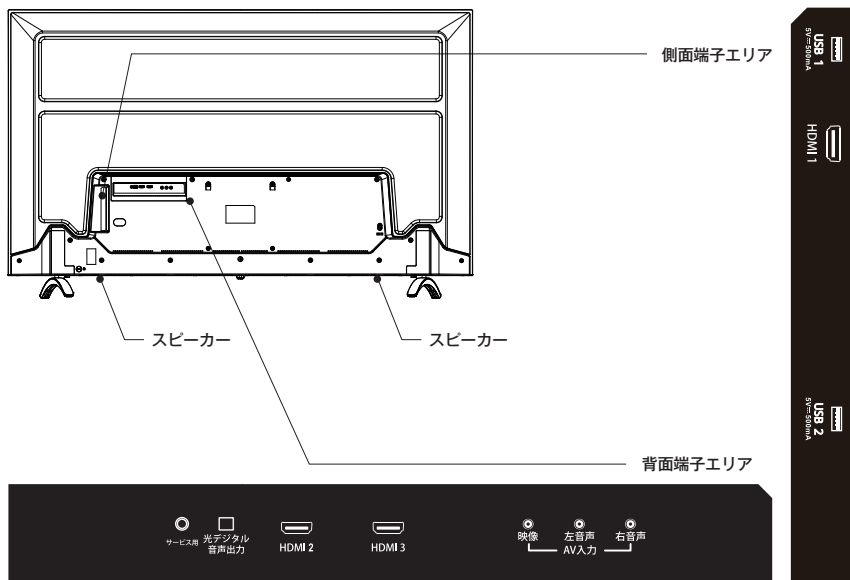
※イラストは実際の商品の外観とは異なる場合があります。

各部品の名前

正面



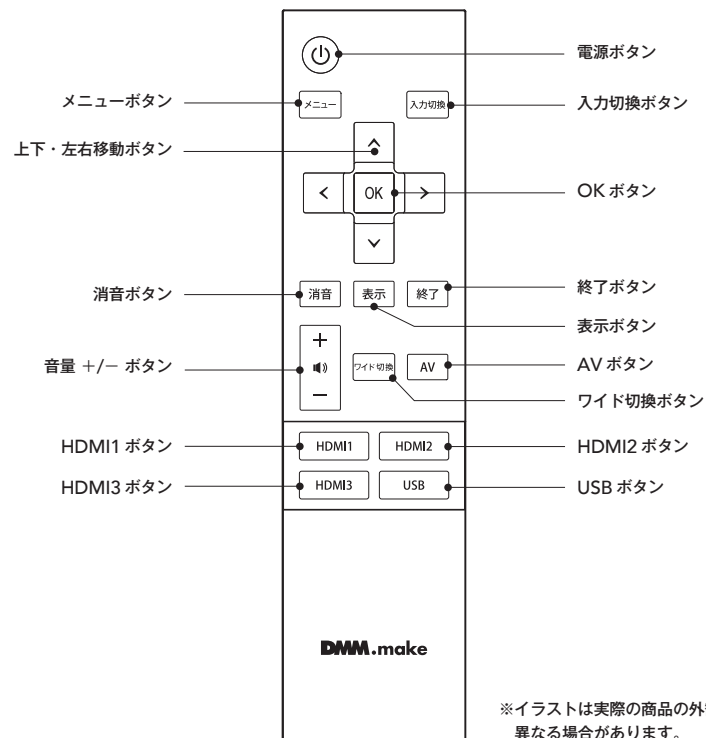
背面



※4K映像視聴の際は、4K転送に適したケーブルをお使いください。また、全てのHDMI機器の動作を保証するものではありません。
 ※本製品はUSB2.0に対応しています。また、全てのUSB機器の動作を保証するものではありません。
 ※USB端子に機器を接続したり、USB端子から機器を外すときは、本体の電源をオフしてから行ってください。
 ※イラストは実際の商品の外観とは異なる場合があります。

リモコンについて

リモコン操作は、本体正面下の「リモコン受光エリア」へ向けて確実に行ってください。

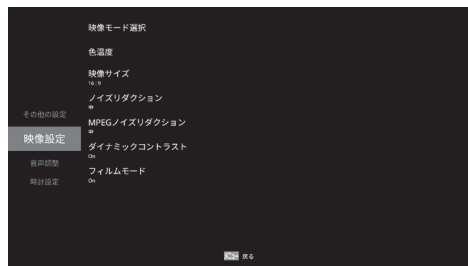


操作方法

メインメニュー基本操作方法

STEP.1

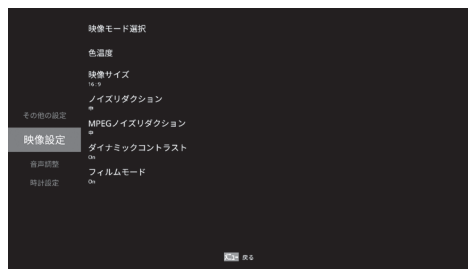
リモコンのメニューボタンを押すとメニューが開きます。



STEP.2

上下移動ボタンを押して操作するメニューを選びます。

- その他設定
- 映像設定
- 音声調整
- 時計設定



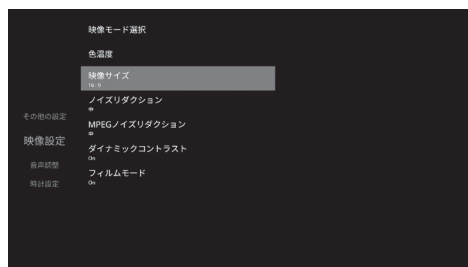
STEP.3

右移動ボタンまたはOKボタンを押して対象のサブメニューに入ります。



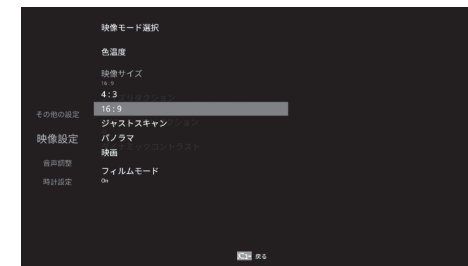
STEP.4

上下移動ボタンを押してサブメニュー内で操作する項目を選びます。



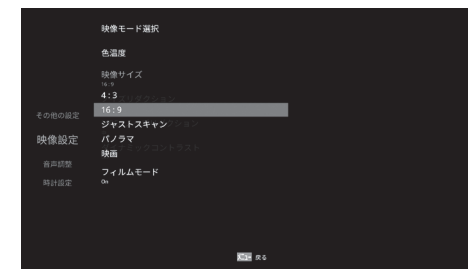
STEP.5

OKボタンを押して対象項目の設定に入ります。



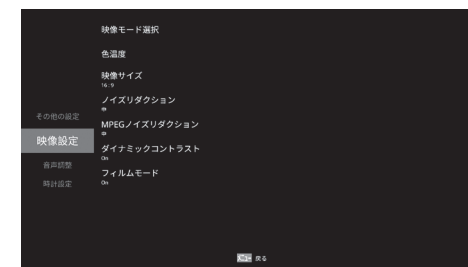
STEP.6

項目に合わせ、上下・左右移動ボタンで設定を変更します。



STEP.7

メニューボタンを押すと、上層メニュー画面に戻ります。



STEP.8

終了ボタンを押すとメニュー操作を終了します。

< 映像設定 >

映像モード選択	標準・映画・ユーザー・ダイナミックから選択できます。下記項目の設定値を変更した場合はユーザーに変更されます。	
	コントラスト	表示内容の部分間の色と光を調整します。
	明るさ	画面の明るさを調整します。
	色の濃さ	画面の色の濃さを調整します。
	シャープネス	表示内容のエッジを調整します。
	バックライト	バックライトを調整します。
色温度	寒色・自然・暖色・ユーザーから選択します。	
映像サイズ	アスペクト比を 4:3、16:9、ジャストスキャン、パノラマ、映画から選択します。	
ノイズリダクション	映像のノイズを低減します。	
MPEG ノイズリダクション	映像生成時に発生するノイズを低減します。	
ダイナミックコントラスト	ダイナミックコントラスト機能の ON・OFF を設定します。	
フィルムモード	フィルムモードの ON・OFF を設定します。	

< 音声調整 >

音声モード選択	標準・音楽・映画・スポーツ・ユーザーから選択できます。下部の数値を変更すると自動でユーザーに設定されます。
バランス	左右スピーカーの音声バランスを設定します。
自動ボリューム	入力信号に応じて自動で音量を調整します。
サラウンド	サラウンド音声を設定します。
SPDIF 設定	音声光デジタル出力のモードを設定します。

< 時計設定 >

Off タイマー	Off タイマーを設定します。
----------	-----------------

< その他設定 >

OSD 言語	日本語のみに対応しています。
設定のリセット	初期設定にリセットします。
HDMI 機器設定	HDMI 接続機器との連動の On・Off を設定します。
ソフトウェアアップデート(USB)	本製品のアップデートを行います。(アップデート方法は P.15 をご確認ください。)
HDMI EDID バージョン設定	HDMI EDID バージョンを設定します。

本体（レバーボタン）操作方法

本体下部にあるレバーボタンで、一部の操作が可能です。

※レバーボタンの位置はご利用のモデルにより若干異なります

電源ON	電源がOFFの状態ではレバーボタンを1度押し込むと電源がONになります。
電源OFF	電源ONの状態ではレバーボタンを押し込み3秒以上長押ししてください。
音量変更	レバーボタンを左右に傾け音量を変更できます。
入力切替	電源ONの状態ではレバーボタンを1度押し込むと、入力切替画面が表示されます。レバーを左右に傾け切替先を選び、レバーボタンを押し込み決定します。

※上記以外のメニューを開く等の操作にはリモコンが必要です。

メディアプレイヤー操作方法

本製品は USB ストレージに保存された動画・音楽・写真の再生に対応しています。

動画	.mp4 / .mpg / .avi など	音楽	.mp3 / .aac など	静止画	.jpg / .jpeg / .png など
----	-----------------------	----	----------------	-----	------------------------

STEP.1

再生するコンテンツが格納された USB ストレージを接続します。

STEP.2

リモコンの USB ボタンを押します。

STEP.3

上下移動ボタンで再生するファイルの種類（動画・音楽・写真）を選択します。

STEP.4

上下左右移動ボタンでフォルダ・ファイルを選択します。

<注意事項>

- ・FAT形式でフォーマットされたUSBストレージがご利用いただけます。
- ・USBストレージによってはご利用いただけない場合がございます。
- ・データは適切にバックアップを取りご利用ください。弊社ではUSBストレージ内のデータの破損・紛失の責任は負いかねます。
- ・読み込み速度はUSBストレージにより異なります。
- ・ファイルサイズ等により、表示に時間がかかる場合がございます。
- ・本製品USB端子の供給電力量は500mAです。
- ・ファイルやデータの状態によっては正常に表示されない場合がございます。
- ・ファイル形式の規格の仕様変更等により再生できなくなる場合がございます。

ソフトウェアのアップデート方法

ご用意いただくもの PC、USBメモリ

※本製品のアップデートにはインターネット接続環境が必要です。インターネット接続に必要な、インターネットサービス事業者を含む第三者への支払いについては、使用者が自ら責任を負うものとします。

STEP.1

DMM.make DISPLAY Web サイト内に「最新のソフトウェア」があるかを確認し、ある場合は最新のアップデート用ファイルをダウンロードしてください。

<https://distribution.dmm.com/display/>

STEP.2

データが何も入っていない状態のUSBメモリを用意し、ダウンロードしたファイルをその中に保存してください。

※アップデート用ファイルはフォルダなどに入れず、USBメモリの直下（ルートフォルダ）に保存してください。

※本製品はUSB2.0に対応しておりますが、全ての市販USBメモリでの動作を保証するものではありません。

※FAT形式でフォーマットしたUSBメモリを使用してください。

STEP.3

本体背面のUSB端子に、STEP.2でアップデート用ファイルを入れたUSBメモリを挿し込みます。

STEP.4

リモコンのメニューボタンを押します。

STEP.5

上下移動ボタンを押して「その他設定」メニューを選び、ソフトウェアアップデートを選びます。

STEP.6

確認画面で「はい」を選びます。

STEP.7

更新の進捗が100%に達したら、アップデート完了です。

※更新中に電源プラグやUSBメモリを抜かないでください。正常にアップデートが完了せず、本製品が起動しなくなる可能性があります。

その他

主な仕様

商品名	65 インチ 4K ディスプレイ
型番	DKS-4K65DG4
対応言語	日本語
本体サイズ	約 1446 x 898 x 304mm
本体重量	約 17.8kg (スタンド含む)
壁掛け金具 ネジ穴 寸法 ※1	(W)200mm x (H)200mm PM6x25mm 4個 (本体付属)
動作温度	0°C~35°C
動作湿度	20%~80%(結露なきこと)
パネル種類	ADS
バックライト	直下型 LED バックライト
解像度	3840 (H) x 2160 (V)
HDR 信号入力対応	○
電源入力	AC100V~50/60HZ
消費電力	200W
待機時消費電力	0.5W
画角(水平/垂直)	178° / 178°
音声出力(スピーカー)	10W x 2
入力端子	HDMI 2.0 (HDCP 2.2) x 3、AV 入力 x 1、USB 2.0 x 2
音声出力端子	光デジタル x 1
付属品	リモコン x 1、単 4 電池 (試作品) x 2、ディスプレイスタンド x 2、スタンド固定ねじ x 4、 電源コード x 1、取扱説明書 兼 保証書 (本書) x 1

※1) VESA 規格に対応しております。

※ご利用環境により、映像や音声にわずかな遅延が生じる場合があります。

※仕様および外観は予告なく変更されることがあります。

商標とライセンスについて

- DMM.make は合同会社 DMM.com の登録商標です。
- HDMI、HDMI ロゴ、および High Definition Multimedia Interface は、HDMI Licensing LLC の商標もしくは米国およびその他の国における登録商標です。
- 本製品は、MPEG-4 Patent Portfolio License、AVC Patent Portfolio License、MVC Patent Portfolio License、及び VC-1 Patent Portfolio License に基づきライセンスされており、以下に記載する行為に関わるお客様の個人的かつ非営利目的の使用を除いてはライセンスされておりません。
 - ・ 画像情報を MPEG-4 Visual、AVC、MVC、及び VC-1 規格に準拠して記録すること。
 - ・ 個人的活動に従事する消費者によって非営利目的に記録された MPEG-4 Visual、AVC、MVC、及び VC-1 画像情報、または、ライセンスをうけた提供者から入手した MPEG-4 Visual、AVC、MVC、及び VC-1 画像情報を再生すること。詳細については MPEG LA, LLC ホームページ (<http://www.mpegla.com>) をご参照ください。
- 本製品は、下記 URL に掲載される 1 つ以上の特許ライセンスでカバーされています。
patentlist.hevcadvance.com



本保証は、本製品を日本国内で購入され、かつ、ご使用される場合にのみ有効です。
(This warranty applies solely to products purchased and used in Japan.)

保証規定

65 インチ 4K ディスプレイ DKS-4K65DG4(以下、本製品)についての保証は、本保証書における条件に限定されるものとします。合同会社 DMM.com(以下、弊社)は、以下に定める通り本製品について通常の使用時において材質及び製造上の品質に関して適合しない目的物がないことを、最初のエンドユーザーである購入者が販売店から購入した日より 1 年間(以下「保証期間」)保証します。但し、本保証は、以下のいかなる場合においても適用されません。

- 本保証書がない場合。
- 本保証書にご購入日、お名前、ご購入代理店の記入がない場合、または字句が改ざんされている場合。
- ご購入後の輸送、移動、落下による故障及び損傷。
- 事故、乱用、誤使用、液体との接触、火事、地震または他の外的原因による損害。
- 他の機器との接続に起因する故障・損害。
- 消耗品についての損害、不具合。
- 消耗品を交換する場合。
- 特定の他社製品との相性問題。
- 弊社が定め、許可し、意図した使用方法以外で製品を動作させたことにより生じる損害、動作不具合。
- 弊社以外の者が行ったサービス(修理・改造等を含む)によって生じる損害、動作不具合。
- 弊社が指定した動作環境以外での損害、動作不具合。
- 本製品を分解された場合。
- 本製品が海外で利用されたことがある場合。

万一、製品の品質に関して適合しない目的物があり、かつ有効な請求が保証期間内に弊社になされた場合、弊社は法律が認める限りにおいて、以下のいずれかを行なうことができます。

- 新品の部品あるいは性能および信頼性において新品と同等の再生部品を使用して無償にて修理させていただきます。
- 新品の製品に交換するか、性能および信頼性において新品と同等の再生製品に交換させていただきます。
- 製品代金の返金をさせていただきます。

修理または交換された製品に対する保証期間は、元々の製品保証の残存期間が修理または交換日より 90 日間のいずれか長い期間とします。製品が交換された場合、新しい製品がお客様の所有物となり、不具合製品または部品は弊社の所有物になるものとします。製品代金が返金される場合、返金対象製品は、弊社に返却され、弊社の所有物となるものとします。

法で最大限認められる範囲内において、ここに示した本保証及びその救済方法は、唯一の保証であり、口頭、書面、法定、明示または黙示を問わず、その他すべての保証、救済、条件について代わるものです。適用される法律によって認められる場合、弊社は、特に一切の制定法上の、または黙示の保証をしないものとし、これには、商品性、特定目的適合性、隠れたあるいは潜在的欠陥に対する黙示の保証をしないことを含むものですが、これに限るものではありません。弊社は、製品の使用が中断されず、またはエラーなく動作することを保証しません。また製品の使用に関する指示に従わないことに起因する損害に対して責任を負いません。

本保証書で認められることを除き、法によって最大限認められる範囲内において、弊社は保証もしくは条件違反から生じる、いかなる法的論理に基づく直接、特別、間接、結果的損害に責任を負わないものとします。

本製品は、日本国内専用製品です。本保証は、日本国内でのみ有効です。

本製品は 0°C~35°C、湿度 20%~80% の結露なき環境でお使いください。低温または高温によって製品が一時的に動作しなくなる場合があります。直射日光が当たる場所、水がかかる場所、火気の周辺、熱気がこもるところでの使用はおやめください。故障や変形、事故の恐れがあります。